

Détecteurs de présence et de mouvement Montage au plafond extérieur

Description des fonctions

- Détecteur de mouvement (PIR)
- Commande automatique de l'éclairage en fonction de la présence et de la luminosité
- Pour l'extérieur
- Pour montage mural et au plafond
- Couverture angulaire 360°
- Tête de capteur pivotable à l'horizontale de $\pm 90^\circ$, inclinable de 45° vers le bas et de 90° vers le haut
- Seuil de luminosité et temporisation à l'extinction réglables
- Réduction possible de la sensibilité en limitant la zone de détection
- Possibilité de limiter la zone de détection grâce aux segments fournis
- Mesure de lumière mixte idéale pour commander des lampes fluorescentes, à incandescence, à halogène et LED
- Commutation au passage par zéro pour charges élevées et protection des contacts
- Fonction d'apprentissage (Teach-in) de la valeur actuelle de luminosité possible
- Fonction impulsions
- Fonction de test pour contrôler la zone de détection
- Montage possible sur boîtier encastré (60 mm)
- Montage d'une seule main du socle
- Mise en service immédiate possible grâce aux pré-réglages en usine
- Éléments de réglage protégés
- Borne pour conducteur de protection
- Fixation d'angle inclus



Caractéristiques techniques

theLuxa S360 BK	
Tension d'alimentation	230 V AC
Fréquence	50 Hz
Consommation stand-by	~0,5 W
Mesure de lumière	Mesure de lumière mixte
Nombre de canaux	1
Couleur	Noir (similaire à RAL 9005)
Sortie de commutation	Lumière
Type de montage	Montage mural et au plafond, Extérieur
Plage de réglage	5 lx - 1000 lx
Puissance de commutation	10 A pour 230 V CA, $\cos \varphi = 1$, 6 A pour 230 V CA, $\cos \varphi = 0,6$, 3 AX pour 230 V CA, $\cos \varphi = 0,3$
Couverture angulaire	360°
Hauteur de montage	2 - 4 m

theLuxa S360 BK	
Temporisation lumière	1 s - 20 min
Charge de lampes à incand. / halogène	2300 W
Charge de tubes fluorescents (compensés en série), non compensée	2300 VA
Charge de tubes fluorescents (compensés en série), à compensation parallèle	1200 VA 120 μ F
Charge de tubes fluorescents compensés en série	2300 VA
Charge de tubes fluorescents (RPE)	1000 W
Lampes fluocompactes	250 W
Courant de commutation	max. 300 A / 200 μ s
Lampe LED < 2 W	50 W

Sous réserve de modifications ou d'erreurs

Pour plus d'informations, consulter: www.theben.fr/produit/1010511

Les données de charge sont déterminées avec des illuminants sélectionnés à titre d'exemple et sont donc des données typiques en raison du grand nombre de produits disponibles.

theLuxa S360 BK

N° de réf.: 1010511



Caractéristiques techniques

theLuxa S360 BK		theLuxa S360 BK	
Lampe LED 2-8 W	500 W	Zone de détection	Circulaire, Circulaire, Circulaire, Circulaire, Circulaire, Circulaire, Circulaire, Circulaire
Lampe LED > 8 W	500 W	Réglable à distance	-
Type de lampes	Lampes à incandescence/lampes à halogène, Lampes à fluorescence, Lampes fluocompactes, LEDs	Température ambiante	-25°C ... 45°C

Sous réserve de modifications ou d'erreurs

Pour plus d'informations, consulter: www.theben.fr/produit/1010511

Les données de charge sont déterminées avec des illuminants sélectionnés à titre d'exemple et sont donc des données typiques en raison du grand nombre de produits disponibles.

28/05/2024

Page 2 de 5

theLuxa S360 BK

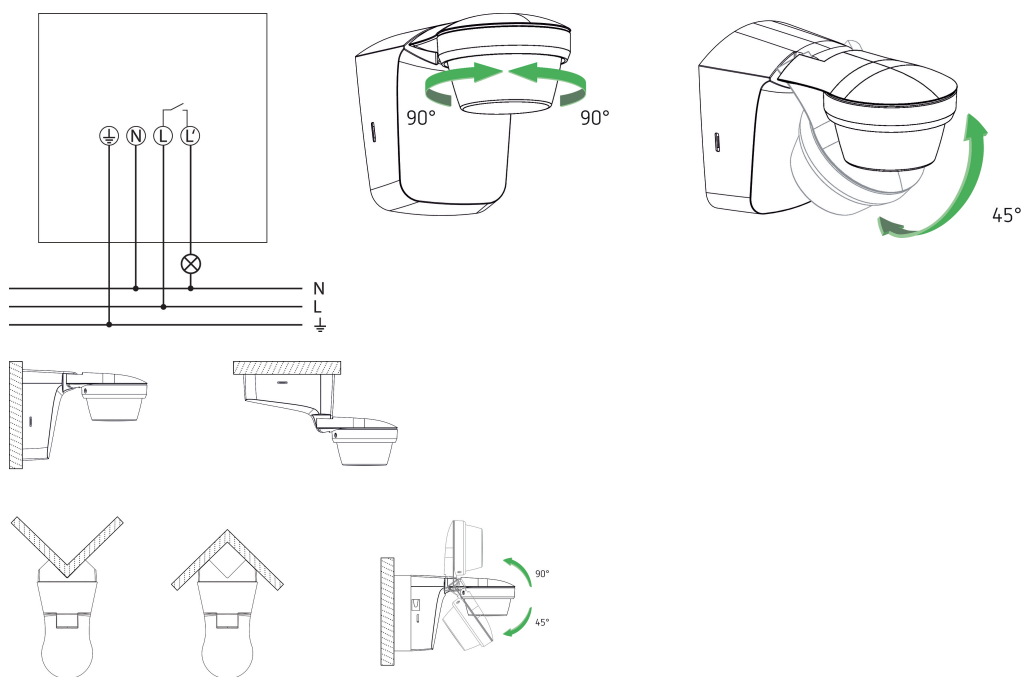
N° de réf.: 1010511

theben

Caractéristiques techniques

theLuxa S360 BK	
Classe de protection	II
Indice de protection	IP 66

Schémas de raccordement



Zone de détection pour les applications de planification à une température de 21 °C

Hauteur de montage (A)	Zone transversale (t)	Zone frontale (R)	
2 m	15 m	4 m	
2,5 m	16 m	5 m	
3 m	16 m	5 m	
3,5 m	10 m	5 m	
4 m	8 m	3 m	

Sous réserve de modifications ou d'erreurs

Pour plus d'informations, consulter: www.theben.fr/produit/1010511

Les données de charge sont déterminées avec des illuminants sélectionnés à titre d'exemple et sont donc des données typiques en raison du grand nombre de produits disponibles.

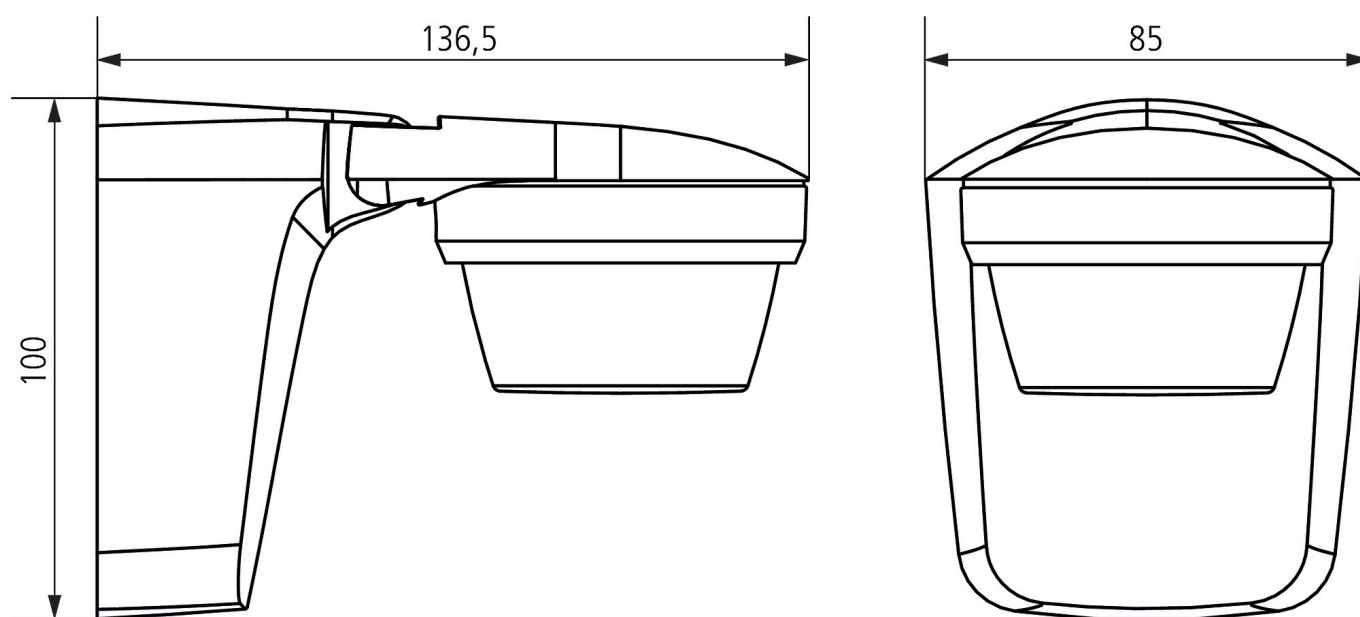
28/05/2024

Page 3 de 5

Zone de détection pour les applications de planification à une température de 21 °C



Plans d'encombrement



theLuxa S360 BK

N° de réf.: 1010511

theben

Accessoires

Fixation d'angle theLuxa S BK

N° de réf.: 9070903



Entretoise pour fixation murale

theLuxa S BK

N° de réf.: 9070907



Sous réserve de modifications ou d'erreurs

Pour plus d'informations, consulter: www.theben.fr/produit/1010511

Les données de charge sont déterminées avec des illuminants sélectionnés à titre d'exemple et sont donc des données typiques en raison du grand nombre de produits disponibles.

28/05/2024

Page 5 de 5